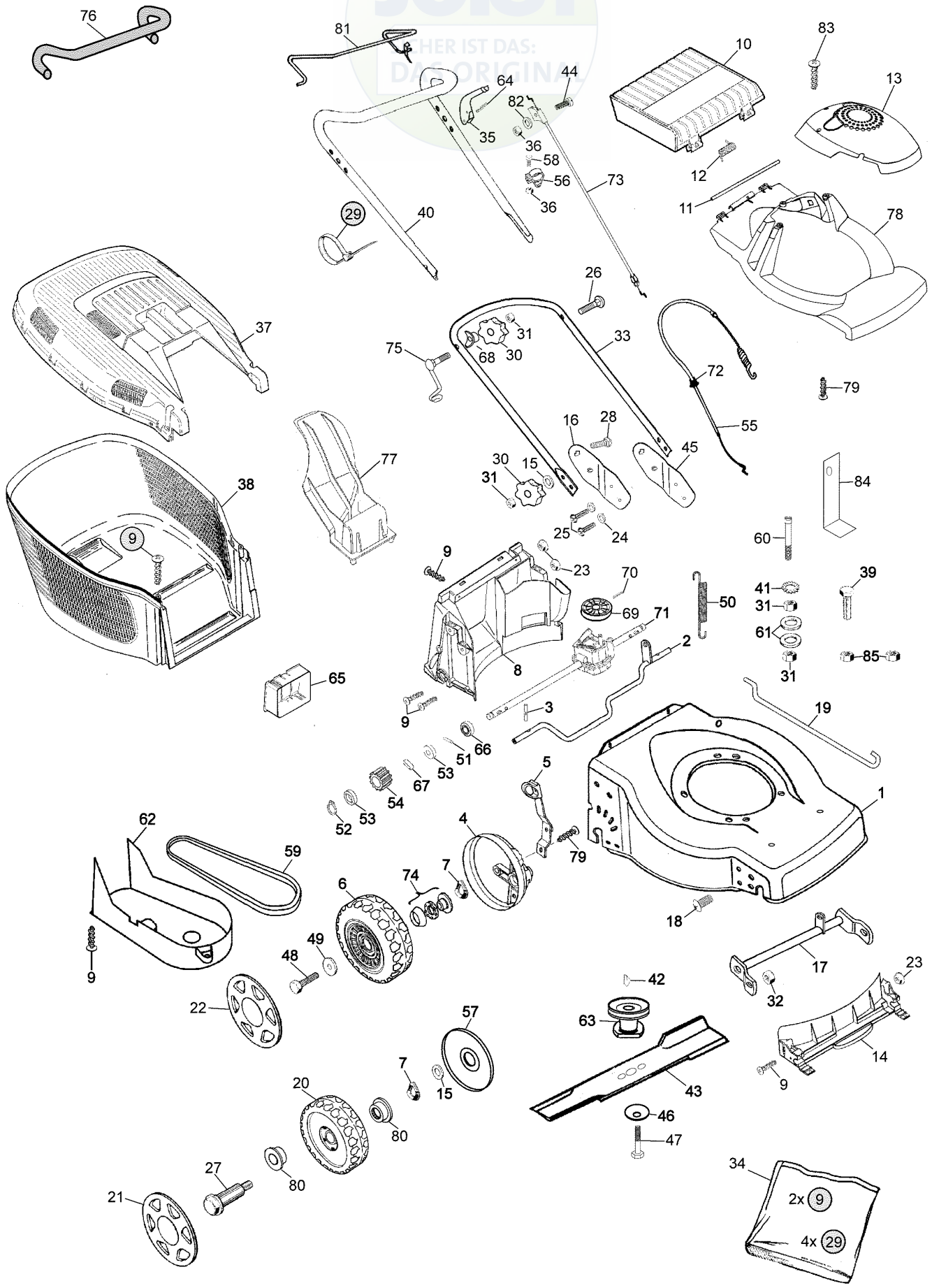


B061A



Ausgabe Issue 2004- 1		Bild Nr Picture No B061A		VARIOLUX 45 BCA		VARIOLUX 45 BCA		Seite Page 56	
Pos. Fig.	Anzahl/Quantity			Artikel Nr. Part No	Bezeichnung	Description	Satz Kit	Anmerkung Notes	
1	1			1117-3356-02	Chassie- grau	Deck- grey			
2	1			1117-1173-01	Hinterachse	Shaft- backside.....			
3	2			9595-0212-00	Spannstift	Locating pin			
4	2			1117-3256-01	Raddeckel	Wheel protection cap			
5	1			1117-1174-01	Höheneinstellhebe	Height adjust lever			
6	2			1111-2663-01	Rad	Wheel			
7	4			9694-0003-00	Scheibe	Washer			
8	1			1117-3008-01	Leitschiene- hintere	Baffle- rear			
9	14			9836-9516-12	Schraube	Screw			
10	1			1117-1156-09	Klappe- rot	Rear flap- red			
11	1			1117-1143-01	Achse.....	Shaft			
12	1			1117-1126-01	Feder	Spring- rear flap			
13	1			1117-3352-02	Motordeckel.....	Motor cover			
14	1			1117-3007-01	Leitschiene- vordere	Baffle- front			
15	4			9699-0078-02	Scheibe.....	Washer			
16	1			1117-1341-01	Halter- rechts	Handle support- R.H.....			
17	1			1117-1334-01	Vorderachse	Front shaft.....			
18	2			9939-0816-16	Schraube	Screw			
19	1			1117-1130-01	Höheneinstellstange	Connection rod			
20	2			1111-3163-01	Rad	Wheel			
21	2			1111-3084-07	Nabenkapsel- grau	Hub cap- grey.....			
22	2			1111-3085-07	Nabenkapsel- grau	Hub cap- grey.....			
23	6			1117-1131-01	Mutter	Nut			
24	4			9699-0028-02	Scheibe.....	Flat washer.....			
25	4			1117-1364-01	Schraube	Screw			
26	1			1136-0620-01	Schraube	Screw			
27	2			1111-3164-01	Radbolzen	Wheel axle bolt.....			
28	2			9898-0835-12	Schraube	Screw			
X 29	4			1136-1403-01	Kabelhalter.....	Cable holder			
30	4			1117-3194-01	Verriegelungsrad	Locking knob			
31	6			9799-0831-02	Mutter	Nut			
32	2			9716-0831-02	Mutter	Nut			
X 33	1			1117-3034-02	Holm- Unterteil	Handle- lower part.....			
X 34	1			1136-1416-01	Montagesatz	Assy kit			
35	1			1117-3221-01	Regulierbügel	OPC lever			
36	2			9799-0631-02	Mutter	Nut			
37	1			1117-1157-11	Behälterdeckel- rot.....	Grassbag cover- red			
38	1			1117-1218-01	Behälter- Unterteil.....	Lower grass bag			
39	2			9997-0830-16	Schraube	Screw			
X 40	1			1136-1414-01	Holm- Oberteil	Handlebar- upper part			
41	1			9678-0009-02	Schloßscheibe	Lock washer.....			
42	1			9600-0014-00	Keil	Key			
43	1			1111-9723-01	Messer.....	Blade			
44	1			9997-0635-12	Schraube	Screw			
45	1			1117-1340-01	Halter- links	Handle support- L.H.			
46	1			1117-1065-01	Tellerfeder.....	Spring washer.....			
47	1			9987-5251-12	Schraube	Screw			
X 48	2			1136-1397-01	Schraube	Screw			
49	2			9699-0085-02	Scheibe.....	Flat washer.....			
50	1			1117-1120-01	Feder	Spring			
51	2			9591-0011-00	Stift	Pin			
52	2			1117-1083-01	Schließring	Safety ring.....			
53	4			1111-2830-01	Stützscheibe	Support washer.....			
54	2			1111-3075-01	Zahnrad- plastikrad	Pinion- plastic wheel			
X 55	1			1111-9711-01	Kupplungsdraht.....	Clutch cable			
56	1			1117-1114-01	Drahthalter.....	Support.....			
57	2			1117-1161-01	Radschutz.....	Wheel protection.....			
58	1			9865-0616-16	Schraube	Screw			
59	1			1111-9725-01	Keilriemen	V- belt.....			
60	1			1117-1268-01	Bolzen.....	Bolt			
61	2			9699-0062-02	Scheibe.....	Flat washer.....			
62	1			1117-1147-01	Riemenschutz.....	Transmission cap			
63	1			1111-9716-01	Messerhalterung.....	Blade holder			

JOIST
WER IST DAS:
DA ORIGINAL



B061A



Ausgabe Issue 2004- 1		Bild Nr Picture No B061A		VARIOLUX 45 BCA		VARIOLUX 45 BCA		Seite Page 58	
Pos. Fig.	Anzahl/Quantity				Artikel Nr. Part No	Bezeichnung	Description	Satz Kit	Anmerkung Notes
64	1				9595- 0258- 00	Spannstift	Locating pin		Inkl. 69, 70
65	1				1111- 2927- 01	Batteriehalter	Battery holder		
66	2				9549- 0053- 00	Kugellager	Ball bearing		
67	2				1111- 3256- 01	Treibkeil	Drive key		
68	1				1136- 0693- 01	Scheibe	Washer		
69	1				1117- 3018- 01	• Riemenscheibe	• Pulley		
70	1				1111- 2382- 01	• Stift	• Pin		
71	1				1117- 3376- 01	Getriebe	Transmission		
72	1				1136- 1399- 01	Kabelschutz	Cable protector		
73	1				1111- 9710- 01	Motorbremsdraht	Engine brake cable		
74	4				1111- 3296- 01	Kugellager	Ball bearing		
75	1				1136- 0747- 01	Schraube m. Öse	Screw w. loop		
76	1				1117- 3036- 01	Griff	Foam grip		
77	1				1117- 3001- 01	Mulcherpropfen	Mulch plug		
78	1				1117- 3351- 02	Motordeckel	Motor cover		
79	4				9836- 9512- 12	Schraube	Screw		
80	4				9549- 0053- 00	Kugellager	Ball bearing		
81	1				1117- 1374- 01	Bügel	Control handle		
82	1				9699- 0025- 02	Scheibe	Washer		
83	4				9836- 9525- 12	Schraube	Screw		
84	1				1117- 3373- 01	Stütz	Support		
85	2				9739- 0831- 22	Mutter	Nut		

X